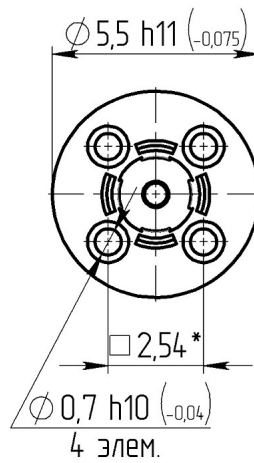
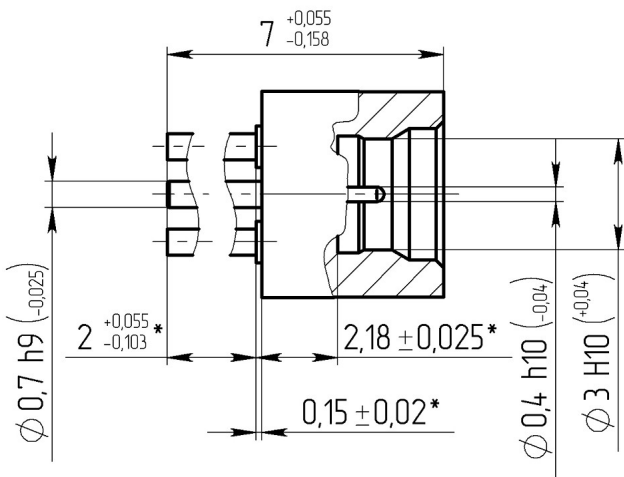


Габаритные и установочные размеры

Внешний вид



\*Размеры для справок

2

P654-1CC (Carlisle)

SMP

0,8

500

0,25( 12 ), 0,35(12-18 )

50

335

18

1,25( 12 ), 1,35(12-18 )

0,06

0,02



"

"

-50-1040 -01-2 .434511.019

· , ,	5000
,	65
, %	10
, %	30
,	5000
,	25
, ,	0,67 · 10 <sup>3</sup> (5 мм рт.ст.)
, ,	294480 (2000 . .)
, °C	-60 +155